

SES 7004 X - SES 7004 WH/A - SES 7004 BK

PT Instruções para instalação, utilização e manutenção

1, pt_PT

Índice

1	INTRODUÇÃO	4
2	INFORMAÇÃO IMPORTANTE RELATIVAMENTE À SEGURANÇA	5
3	ESPECIFICAÇÕES DO FORNO	10
4	INSTALAÇÃO DO ELETRODOMÉSTICO	12
5	LIGAÇÃO ELÉTRICA	17
	5.1 Eficiência energética do forno.....	20
6	APRESENTAÇÃO DO APARELHO	22
	6.1 Acessórios do forno.....	22
7	ANTES DA PRIMEIRA UTILIZAÇÃO	24
8	ESPECIFICAÇÕES E FUNCIONAMENTO DO APARELHO	25
	8.1 Definição de temperatura do eletrodoméstico.....	25
9	LIMPEZA E MANUTENÇÃO DO ELETRODOMÉSTICO	26
10	SUBSTITUIÇÃO DA LÂMPADA	31
11	Explicação das principais funções	33
12	TABELA DE COZEDURA	34

1 INTRODUÇÃO

CARO CLIENTE

Obrigado por comprar o nosso produto.

Este produto foi fabricado em instalações modernas, respeitando o meio ambiente sem prejudicar a natureza.

Deve ler cuidadosamente todas as instruções e advertências incluídas neste manual do utilizador. Este manual inclui informação importante para uma instalação segura. Utilização e manutenção do seu produto e as advertências necessárias para tirar o melhor benefício do seu aparelho. Mantenha este manual à mão, num local seguro, para o poder consultar sempre que necessário. O fabricante não poderá ser responsabilizado por danos a pessoas, ambiente ou outros materiais que possam ocorrer devido a erros de tradução ou impressão deste manual, ou utilização imprópria do electrodoméstico.

2 INFORMAÇÃO IMPORTANTE RELATIVAMENTE À SEGURANÇA

- Tensão de funcionamento do seu forno é de 220 a 240 Volts.
- Ligar o seu forno a um fusível com uma classificação de 16A. Se o valor da corrente do fusível na sua casa for inferior a 16A, é necessário a instalação de um fusível de 16A por um electricista qualificado.
- Utilizar sempre o seu forno com uma tomada com ligação a terra. Pedir a um electricista autorizado o equipamento de ligação à terra. A nossa empresa não pode ser responsabilizada por danos que possam ocorrer em resultado do uso do produto com uma tomada sem ligação a terra.
- Esta secção inclui as instruções de segurança necessárias para prevenir risco de lesões e danos materiais. A não observância destas instruções pode anular qualquer garantia e a nossa empresa não deve ser responsabilizada por qualquer dano que possa ocorrer.
- Se as ligações elétricas no interior do aparelho forem retiradas para fora para poderem estar acessíveis, deve cortar a alimentação do aparelho contra um choque eléctrico e deve contactar a assistência autorizada.
- Evitar o contacto com os elementos de aquecimento dentro do forno dado os mesmos sobreaquecerem durante o funcionamento. Deve ser tido cuidado dado a superfície do forno ficar quente durante a função grelhar.
- Os objetos inflamáveis que são mantidos no compartimento de cozedura podem incendiar-se. Não manter objetos inflamáveis no compartimento de cozedura.
- Usar luvas de forno quando estiver a retirar alimentos quentes ou utensílios como tabuleiros, etc. do forno ou do grelhador. Os componentes do forno, os utensílios (tabuleiro, etc.) usados irão ficar quentes durante o funcionamento.
- O aparelho e os respetivos acessórios ficam quentes durante o funcionamento. Evitar tocar nas partes aquecidas.
- Não abrir a porta do aparelho se estiver a sair fumo do mesmo. Desligar o aparelho ou desligar o disjuntor.
- O papel de cozinha pode entrar em contacto com os elementos de aquecimento e incendiar-se. Não colocar aleatoriamente o papel de cozinha durante o pré-aquecimento no acessório. Colocar sempre um recipiente ou uma forma de bolo sobre o papel de cozinha. Colocar o papel apenas na zona em que é necessário. O papel de cozinha não deve estar sobre o acessório.

**CUIDADO!**

O aparelho pode ser usado por crianças com mais de 8 anos, pessoas com capacidades físicas, perceptivas ou mentais limitadas ou pessoas com falta de experiência e conhecimento só se forem supervisionadas por um adulto ou receberem instruções sobre o funcionamento do aparelho e entenderem os riscos que podem ser encontrados.

As crianças não devem brincar com o aparelho.

- A limpeza e manutenção do aparelho não devem ser feitas por crianças sem supervisão.
- O dispositivo pode aquecer durante o funcionamento. Deve ter cuidado quando tocar nos elementos de aquecimento no interior do forno. Manter afastado de crianças.
- Não usar agentes de limpeza abrasivos agressivos ou raspadores metálicos afiados para limpar o vidro da porta do forno dado isso poder resultar na quebra do vidro ou em riscos na superfície.
- O forno deve ser instalado afastado de ambientes inflamáveis.
- Usar apenas a sonda de temperatura recomendada para este forno (opcional).
- Não usar equipamento de limpeza a vapor para limpar o forno.

**CUIDADO!**

Desligar o aparelho da tomada elétrica ou cortar a alimentação para evitar uma eletrocussão antes de substituir a lâmpada.

- No caso do cabo de alimentação estar danificado, deve ser substituído por um cabo específico ou um cabo que seja aprovado pelo fabricante ou pela assistência autorizada.
- Para impedir danos que possam ser provocados pela colocação incorreta do corta-circuitos térmico, este dispositivo não deve ser ligado a dispositivos de circuitos externos como temporizadores ou circuitos sempre ligados ou sempre desligados.
- As partes acessíveis podem estar quentes. As crianças pequenas devem ser mantidas afastadas durante a utilização do grelhador.
- As manchas de salpicos dos alimentos devem ser removidas antes da limpeza.

ADVERTÊNCIAS ANTES E DURANTE A INSTALAÇÃO

- O aparelho deve ser sempre instalado por um Serviço Autorizado.
- O seu aparelho está equipado com um sistema de circulação de ar de elevado desempenho para uma melhor cozedura e limpeza. Deve seguir as instruções sobre a instalação para assegurar isto.
- Usar o seu aparelho depois de ser instalado de modo que o mesmo deve operar com segurança.

- O aparelho deve ser colocado neste compartimento de instalação de modo a que a traseira fique voltada para a parede.
- Assegurar que remove todo o material de embalagem antes de começar a utilizar o aparelho.
- Utilizar o seu aparelho de acordo com o uso a que é destinado explicado apenas no manual de funcionamento.
- Este aparelho foi concebido apenas para cozinhar em cozinhas domésticas. Não está concebido para funcionamento industrial ou laboratorial.
- Não usar nem deixar o aparelho no exterior.
- Não usar o aparelho perto de recursos hídricos, num solo molhado ou nas proximidades de uma piscina.
- Este aparelho não está destinado a ser operado com um temporizador externo ou sistema de controlo remoto.
- Este aparelho não é adequado para ser operado por crianças, pessoas com deficiências mentais ou pessoas inexperientes sem um adulto competente que deve assumir a responsabilidade.
- Não operar o aparelho até ser reparado por uma serviço autorizado se a porta ou os vedantes na porta do aparelho estiverem danificados.
- Não suspender o cabo de alimentação no rebordo da mesa ou da bancada.
- Assegurar que remove todo o material de embalagem antes de utilizar o seu produto.
- Este aparelho não deve ser usado para uma finalidade diferente além de cozinhar. É perigoso e não adequado usar o mesmo para qualquer outro fim (exemplo: para aquecer o espaço em que se encontra). A nossa empresa não pode ser responsabilizada por danos que possam ocorrer em pessoas, em animais ou objetos devido a utilizações não adequadas, incorretas ou inviáveis do produto.
- Ao operar o forno pela primeira vez, um cheiro causado pelos materiais de isolamento e elementos de aquecimento pode ocorrer pela primeira vez. Neste caso, operar o forno sem colocar nenhum alimento dentro do mesmo por 30 minutos na temperatura máxima com a função de aquecedor superior e inferior (e 3D, se aplicável) ativada.
- Os recipientes de plástico não compatíveis com o forno podem derreter e danificar o forno ou podem iniciar um incêndio em altas temperaturas.
- Nunca cozinhar ou fritar na base do forno.
- Prestar atenção que as bebidas alcoólicas usadas para cozinhar nalguns pratos podem evaporar em altas temperaturas e incendiar-se em superfícies quentes.

ADVERTÊNCIAS SOBRE O FUNCIONAMENTO

- O enlatamento ou o aquecimento pode provocar altas pressões em recipientes fechados, os recipientes podem explodir em resultado desta pressão. Não enlatar alimentos em recipientes fechados ou não aquecer recipientes fechados.
- Não cobrir o fundo do forno com película de alumínio.
- Desligar o aparelho quando o estiver a deslocar, limpar ou a fazer a manutenção do forno.
- Nunca tentar desligar a ficha puxando pelo cabo.
- Nunca tocar o aparelho com as mãos molhadas ou com os pés molhados ou húmidos.
- Não permitir que as crianças utilizem o aparelho sem supervisão.
- Em caso de negligência, a porta do forno pode magoar as mãos se for removida da dobradiça.
- Em caso de avaria ou mau funcionamento do forno, deve desligar o mesmo e retirar a ficha da tomada.
- Quando o forno não for utilizado, assegurar que todas as funções estão na posição “DESLIGAR”.
- Usar sempre luvas de forno quando retirar o tabuleiro do forno.
- Manter o forno sempre limpo para sua segurança e para garantir a limpeza do forno. Os resíduos de óleo deixados no interior do forno após o funcionamento podem danificar a superfície do mesmo com o passar do tempo.
- Qualquer reparação ou manutenção deve apenas ser realizada por um serviço autorizado e devem apenas ser usadas as peças de substituição originais.
- Quando a porta estiver aberta, não colocar qualquer objeto pesado sobre a porta ou permitir que as crianças do aparelho se sentem nela. Isto pode fazer o aparelho tombar ou danificar a porta do aparelho.
- A nossa empresa não deve ser considerada responsável por quaisquer danos provocados por um funcionamento perigoso ou inadequado do forno.
- Podem ocorrer danos no seu forno se não seguir qualquer das advertências acima referidas.

**CUIDADO!**

Não utilizar a pega do forno na porta frontal para transportar o forno ou para o retirar da embalagem.

Este produto para de cozinhar no caso de interrupção de energia. Dependendo do modelo do produto, pode continuar a cozinhar ou pode precisar de reajustar o tempo de cozedura.

Para evitar a condensação de vapor na frente do relógio ao abrir a porta quando a cozedura terminar, deve abrir a porta do forno pelo menos 3 minutos após o fim da cozedura.

DECLARAÇÃO DE CONFORMIDADE

Os componentes deste aparelho que possam entrar em contacto com os alimentos cumprem com os requisitos da Diretiva nº 89/109 da CEE.

CE Com a marcação, declaramos que é da responsabilidade garantir a conformidade deste aparelho com as diretivas europeias e o cumprimento dos requisitos legais em termos de segurança, saúde e ambiente.

Assegurar que o forno está em boas condições e não está danificado quando o retirar da embalagem. Não utilizar este aparelho em caso de dúvida: Contactar a assistência autorizada.

Colocar os materiais da embalagem, como embalagens de nylon, espuma de poliestireno e pregos fora do alcance das crianças, pois podem representar um perigo para as mesmas.

- Guardar a embalagem original do aparelho.
- Usar a embalagem original para transportar o aparelho, seguir os sinais de manuseamento na embalagem.
Se a embalagem original estiver em falta:
- Evitar impactos na superfície exterior do aparelho.
- Não colocar cargas pesadas sobre o aparelho.
- Durante o transporte, colocar o seu aparelho na posição paralela ao chão, com o lado de cima voltado para cima).

Embalagem

Todos os materiais da embalagem são recicláveis. Eliminar os resíduos do material da embalagem em recipientes para reciclagem para ajudar a proteger o ambiente.




Eliminar os aparelhos usados

Os aparelhos muito velhos ou fora de funcionamento não devem ser eliminados diretamente no lixo. Os dispositivos elétricos e eletrônicos antigos podem conter componentes que podem ser reaproveitados e utilizados.

De outro modo, os aparelhos que incluem componentes que operam o aparelho e os que são enviados para o aterro sanitário podem incluir materiais que podem ser prejudiciais para o ambiente.

Portanto, deve colocar o seu aparelho em determinados centros de recolha após consultar o fabricante para garantir que as partes elétricas e eletrônicas são reaproveitadas.

É recomendado guardar este manual dado que o mesmo fornece informação relativamente ao funcionamento do aparelho, se o aparelho for transferido para outro utilizador. Tem de evitar os resultados potencialmente negativos contra a saúde humana e o ambiente antes de o colocar na sucata e antes de eliminar o aparelho. Caso contrário, o aparelho será um resíduo não adequado.

 Este símbolo no produto tem a finalidade de o aparelho ser considerado como lixo doméstico e avisa para a entrega em centros de recolha de lixo elétrico e eletrónico. A eliminação do aparelho deve ser realizado de acordo com as regulamentações ambientais locais. Pode obter informações detalhadas sobre a eliminação, reaproveitamento e reciclagem do aparelho junto das autoridades.

3 ESPECIFICAÇÕES DO FORNO

Estes eletrodomésticos foram concebidos para operar com uma tensão de alimentação monofásica de 220-240V a 50-60 Hz.

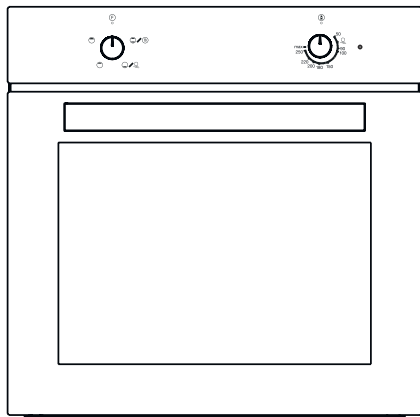
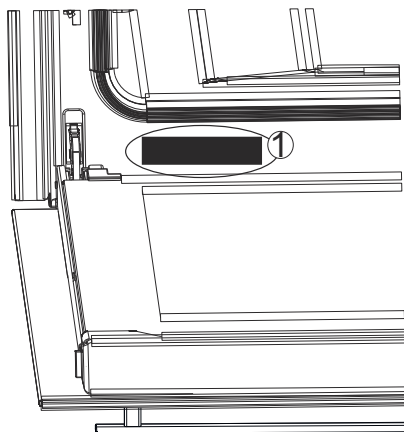


Fig. 1

	SES 7004 X - SES 7004 WH /A -SES 7004 BK
Função	4
Lâmpada do forno (*)	15 W
Dimensões do produto (largura)	595
Dimensões do produto (profundidade)	547
Dimensões do produto (altura)	595
Dimensões do gabinete de instalação do produto (largura)	560
Dimensões do gabinete de instalação do produto (profundidade)	550
Dimensões do gabinete de instalação do produto (altura)	600
Capacidade	72 l
Voltagem	220 - 240 V
Consumo máximo de energia	2650 W



A placa de identificação do forno, que indica as especificações técnicas do mesmo, pode ser acessada mesmo depois da instalação na cozinha. Você pode ver esta placa de identificação quando abrir a porta do forno. Use as informações fornecidas nesta placa de identificação para especificar o modelo do seu forno ao pedir uma peça de reposição (Fig. 2/1)

Fig. 2

4 INSTALAÇÃO DO ELETRODOMÉSTICO

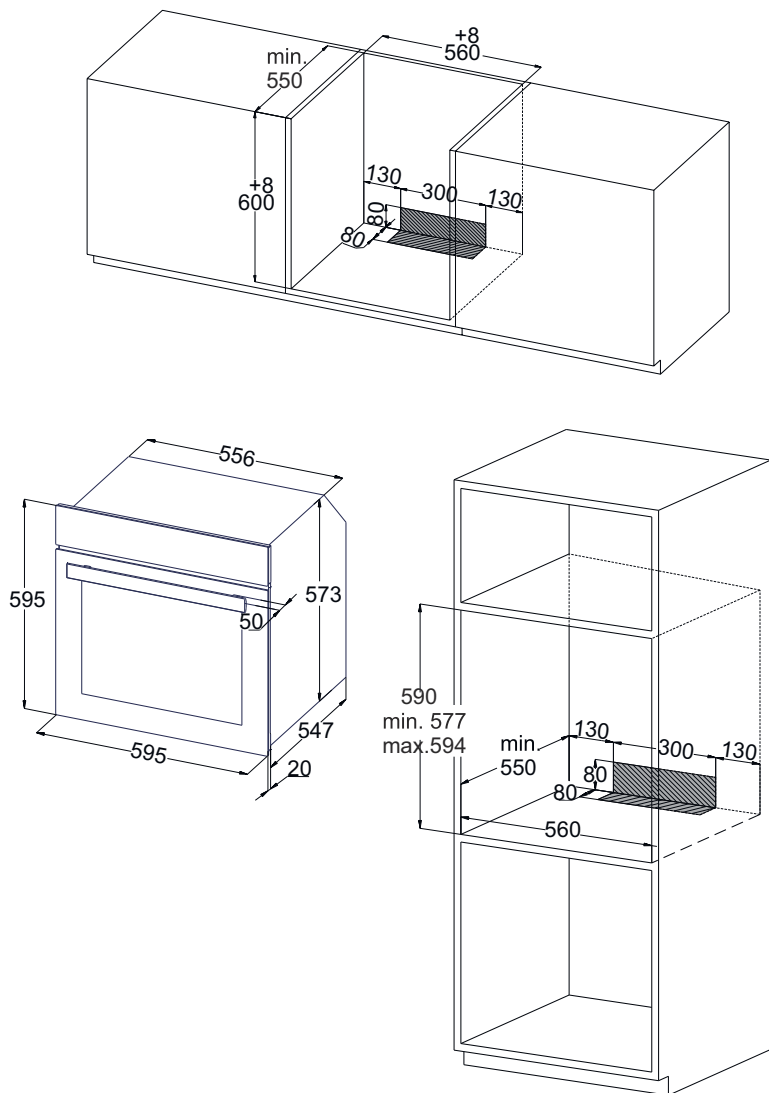
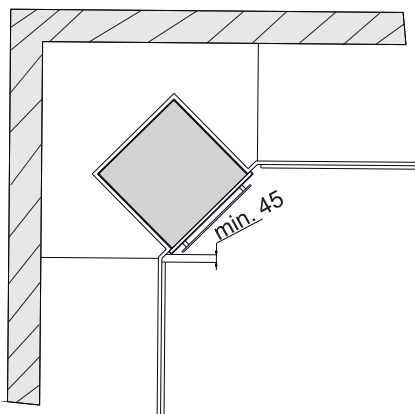
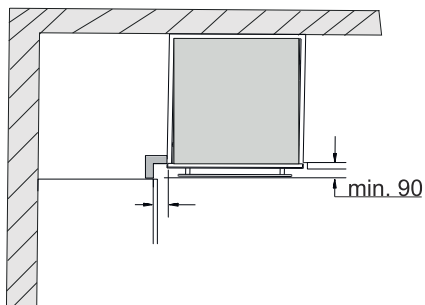


Fig. 3

Instalação de canto*Fig. 4**Fig. 5*

As ilustrações usadas no manual do utilizador são para fins representativos.



As informações dimensionais fornecidas nos desenhos são fornecidas em mm.

Deve prestar atenção à dimensão Fig. 4 durante a instalação do canto para permitir a abertura da porta do aparelho. Fig. 5 A dimensão depende da espessura da face frontal do móvel colocado por baixo da pega.

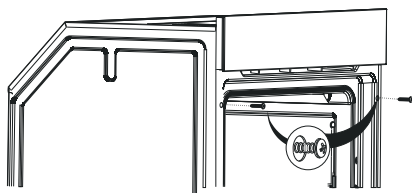


Fig. 6

- O facto de o forno ficar mais leve com a retirada da porta e dos acessórios facilita a colocação do mesmo no interior do compartimento do mesmo.
- Colocar o aparelho centrando-o dentro do compartimento do aparelho de encastrar.
- Aparafusar bem o aparelho.
- A folga entre a bancada e o aparelho não deve ser fechada com peitoris ou molduras adicionais.



Instalar o parafuso sem fazer um orifício adequado para o diâmetro do parafuso no móvel pode provocar danos no seu móvel.

- Deve ser tido cuidado para não danificar os orifícios de instalação ao aplicar muita pressão nos parafusos durante a instalação.
- O aparelho pode ser instalado num compartimento alto ou por baixo da bancada, conforme desejado.
- Recomendamos que seja deixado um espaço livre mínimo de 70 mm da parte traseira do armário de cozinha onde o forno for instalado

- As peças que fornecem isolamento e proteção devem ser instaladas de forma que não possam ser removidas com o uso de qualquer ferramenta.
- Quando for instalado um fogão encastrado na bancada por cima do forno, os cabos de alimentação do forno e do fogão devem ser separados para fins de segurança e para facilitar a retirada do forno deste fogão quando for necessário.

O aparelho deve ser sempre instalado por um Serviço Autorizado. A nossa empresa não pode ser responsabilizada por danos que possam ocorrer em pessoas, em algo que o rodeie ou outros materiais devido a uma instalação incorreta do aparelho.

Inspecionar o aparelho após abrir a embalagem. Não realizar a ligação do aparelho no caso de existir algum dano no transporte.

Retirar e remover todos os materiais de embalagem e as folhas adesivas do compartimento de cozedura e a porta antes de operar com o aparelho.

Deve ler cuidadosamente as páginas da instalação em relação à instalação dos acessórios.

As dimensões da instalação a ser usada para todos os tipos de instalação do aparelho são indicadas em Fig. 3, Fig. 4, Fig. 5.

Não instalar o aparelho por trás de uma tampa decorativa ou de um móvel. Isto irá colocar um risco devido a sobreaquecimento.

As operações de corte no móvel devem ser realizadas antes da instalação do aparelho. Remover todas as rebarbas. As mesmas podem ter um efeito adverso no funcionamento das unidades elétricas.

Usar luvas de proteção para evitar lesões.

Deve providenciar as zonas sombreadas mostradas nos desenhos para ventilação e para arrefecimento interior do compartimento ou do armário para assegurar o funcionamento correto do aparelho (Fig. 3).

A tomada de ligação do aparelho deve estar dentro da zona sombreada mostrada ou deve estar fora da zona de instalação (Fig. 3).

As superfícies nos móveis onde o aparelho é encastrado devem suportar temperaturas até 120 °C.

Deve ser colocado um apoio que suporte o peso do forno por baixo do mesmo enquanto estiver a colocar o forno.

Por razões de segurança, o contacto direto do aparelho com as partes elétricas deve ser evitado quando a instalação estiver concluída.

As peças que fornecem isolamento e proteção devem ser instaladas de forma que não possam ser removidas com o uso de qualquer ferramenta.

Recomendamos a instalação do aparelho num compartimento de parede para assegurar uma circulação de ar mais eficiente.

A parte traseira do compartimento no móvel de cozinha deve ser removida para assegurar uma circulação de ar mais eficiente.

Recomendamos que seja deixado um espaço livre mínimo de 70 mm da parte traseira do armário de cozinha onde o aparelho for instalado.

Não recomendamos a instalação do aparelho junto a um frigorífico ou a um congelador. Caso contrário, o desempenho de tais aparelhos será afetado de forma adversa devido ao calor dissipado.

Para que o seu forno fique pronto para funcionar, o local onde vai ser colocado deve ter a instalação elétrica. Seguidamente, chamar o serviço autorizado.

5 LIGAÇÃO ELÉTRICA

- O eletrodoméstico deve ser conectado à instalação elétrica principal de acordo com as regras e legislação atuais e apenas por um serviço autorizado.
- Verifique se a energia recebida da rede elétrica atende à energia especificada na placa de identificação colocada na parte inferior frontal do aparelho.
- Se o valor atual do interruptor em sua casa for menor que 16A, solicite a um eletricista qualificado que instale um interruptor de fusível 16A.
- O eletrodoméstico deve estar sempre ligado à terra. Mande um eletricista autorizado instalar equipamento devidamente ligado à terra.
- O cabo de alimentação do seu forno está equipado com uma ficha conectada à terra. Esta ficha deve ser usada com uma linha conectada à terra.
- Coloque o eletrodoméstico de forma que a tomada ou o interruptor de dois pólos usados para a conexão de energia possam ser alcançados facilmente.
- Não coloque o cabo de alimentação em contato com superfícies quentes e não o prenda na tampa do produto.
- A temperatura do cabo de alimentação não deve atingir uma temperatura de 50 °C acima da temperatura ambiente.
- Entre em contato com o serviço autorizado mais próximo quando o cabo de alimentação for danificado. Faça com que o serviço autorizado substitua o cabo por um novo com as mesmas dimensões e isolamento plástico e que possa suportar a corrente elétrica exigida pelo aparelho.
- Se o eletrodoméstico deve ser conectado diretamente à rede elétrica, um interruptor de dois pólos, adequado para transportar a carga desejada conforme a legislação vigente, e com uma folga de 3 mm entre seus pontos de contato, deve ser instalado entre o eletrodoméstico e a rede elétrica. O cabo à terra não deve ser cortado pelo interruptor de dois pólos.
- Não é recomendado o uso de adaptadores, soquetes múltiplos ou cabos de extensão. Se for absolutamente necessário, pode usar adaptadores ou cabos de extensão, cumprindo a legislação de segurança aplicável. No entanto, nunca deve exceder a capacidade máxima de corrente e a potência máxima especificada para o adaptador.
- Teste os elementos de aquecimento por 3 minutos quando a conexão estiver concluída.



A segurança elétrica do electrodoméstico é garantida quando conectado corretamente a uma fonte adequada, conexão à terra adequada, de acordo com as regras aplicáveis. Nossa empresa não se responsabiliza por danos que possam ocorrer em pessoas, animais ou objetos devido a conexão à terra inadequada do electrodoméstico.

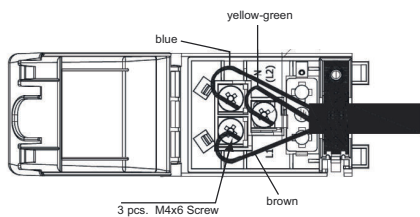


Fig. 7

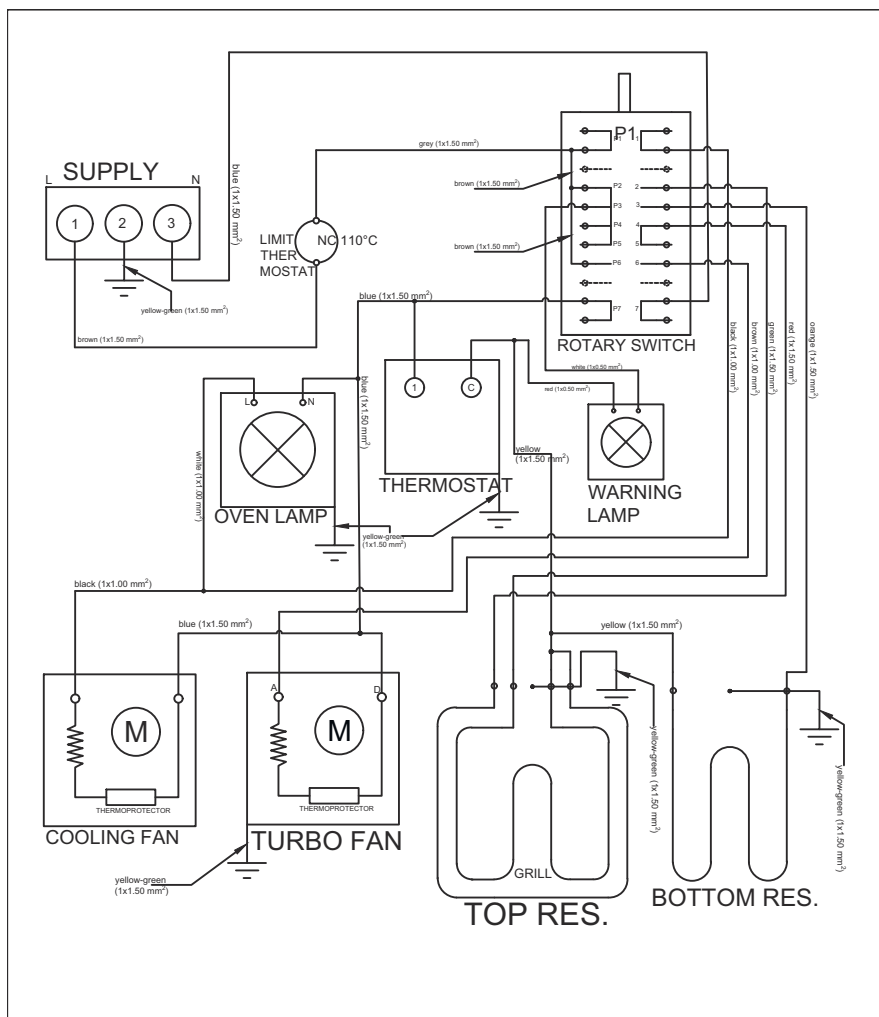


Fig. 8

O QUE FAZER NA PRIMEIRA OPERAÇÃO DO ELETRODOMÉSTICO

- Defina a temperatura para o nível máximo.
- Coloque o botão de função na posição grelha inferior e superior (ou na posição 3D, se aplicável).
- Ligue o forno em condições vazias por 30 minutos.

- Abra as janelas para ventilar o espaço.
- Neste momento, um cheiro e fumaça causados pelos materiais de isolamento e elementos de aquecimento podem ocorrer pela primeira vez. Nesse caso, aguarde até que o cheiro e a fumaça desapareçam antes de colocar qualquer alimento dentro do forno.
- Limpe o interior do forno usando um trapo macio levemente humedecido com água e sabão.

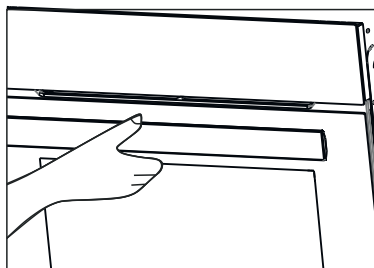


Fig. 9

Sempre pegue o puxador do centro para abrir a porta do forno.



CUIDADO!

Lave os componentes, como os tabuleiros ou a grelha, com agentes de limpeza alcalinos (não abrasivos) antes de operar o forno pela primeira vez.

5.1 Eficiência energética do forno

- Fornos com alta eficiência de energia e com isolamento térmico devem ser preferidos.
- A abertura frequente da porta do forno durante o cozimento permite que o ar frio entre no interior a cada vez, causando assim perda de energia. Portanto, não abra a porta do forno mais do que o necessário.
- Tente cozinhar vários pratos simultaneamente no forno. Leve a refeição cozida com uma temperatura mais baixa primeiro e utilize menos energia sem alterar a temperatura do forno.
- O excesso de calor restante após o cozimento de uma refeição também deve ser usado na próxima refeição. Isso economizará energia.
- Use a função de pré-aquecimento do forno por um curto período de tempo (10 minutos no máximo).
- Os alimentos congelados devem ser descongelados antes de serem cozidos no forno.
- O forno continuará a cozedura com a temperatura atual usando menos energia quando desligado alguns minutos antes do tempo de cozedura.

6 APRESENTAÇÃO DO APARELHO

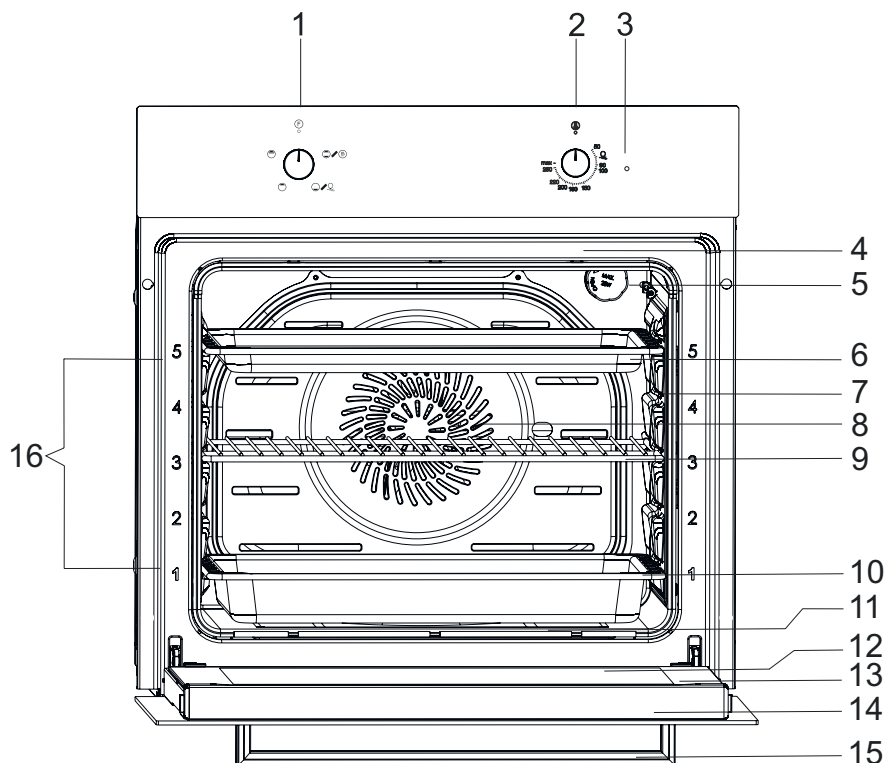


Fig. 10

- | | |
|--|-----------------------------------|
| 1- Botão de seleção da função | 9- Grelhas de forno |
| 2- Botão de ajuste da temperatura do forno | 10- Tabuleiro fundo (Opção) |
| 3- Luz de aviso | 11- Resistência inferior (oculta) |
| 4- Resistência superior | 12- Vidro interno |
| 5- Lâmpada | 13- Porta do forno |
| 6- Tabuleiro raso | 14- Plástico do topo da porta |
| 7- Prateleira de bloco deslizante | 15- Puxador do forno |
| 8- Ventilador | 16- Nível do suporte |

6.1 Acessórios do forno

Limpe os acessórios do forno antes da primeira operação. Após limpar e lavar com uma esponja, limpe-os a seco.

Retire todos os acessórios desnecessários do compartimento de cozedura.

Grelhas de forno

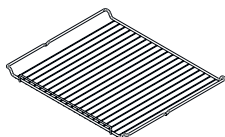


Fig. 11

Prato, para formas de bolo e ramequins para fritar, fritar em pedaços e alimentos congelados.

As prateleiras de arame permanecem na posição horizontal, mesmo quando são retiradas do forno, graças à sua estrutura especial. Existe o risco de deslizar o prato e derramar os alimentos.

Tabuleiro raso

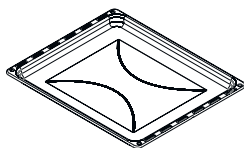


Fig. 12

Para bolos e biscoitos feitos no tabuleiro.

Não utilize o tabuleiro raso para cozedura, pois ela deve causar cheiro e óleos podem salpicar da bandeja e sujar o forno.

7 ANTES DA PRIMEIRA UTILIZAÇÃO

Você deve fazer algumas configurações antes de usar seu novo eletrodoméstico.

Limpeza do compartimento de cozedura e dos acessórios

Limpe o compartimento de cozedura e os acessórios antes de cozinhar uma refeição pela primeira vez.

Limpeza do compartimento de cozedura

Aqueça o compartimento de cozedura enquanto estiver vazio e fechado para remover o cheiro de eletrodoméstico novo.

Certifique-se de que nenhum resíduo de embalagem, como esferovite, seja deixado dentro do compartimento de cozedura e remova as fitas adesivas sobre ou dentro do aparelho. Limpe as superfícies do compartimento de cozedura com um trapo macio e húmido antes de aquecer. Ventile a cozinha enquanto a operação de aquecimento continuar.

Limpe as superfícies com sabão líquido e um trapo de prato após esfriar o compartimento de cozedura.

Limpeza dos acessórios

Limpe bem os acessórios com uma escova macia ou sabão líquido e um trapo de prato.

8 ESPECIFICAÇÕES E FUNCIONAMENTO DO APARELHO

8.1 Definição de temperatura do eletrodoméstico

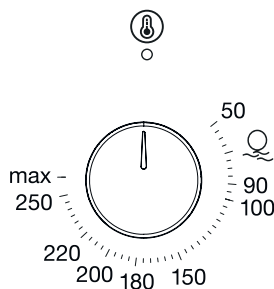


Fig. 13

Seu eletrodoméstico começa a aquecer apenas alguns segundos depois quando você define a temperatura.





Desligue o eletrodoméstico colocando o interruptor de seleção de funções na posição zero quando a comida estiver pronta.

9 LIMPEZA E MANUTENÇÃO DO ELETRODOMÉSTICO

Limpeza geral

- Deixe sempre o eletrodoméstico esfriar após operá-lo. Utilize-se desse tempo e certifique-se de que não há resíduos na porta. O mobiliário da cozinha perto do aparelho pode ser afetados a longo prazo, mesmo que a porta seja deixada entreaberta.
- A não manutenção e limpeza regular do electrodoméstico pode causar deterioração da superfície e reduzir a vida útil do mesmo e, assim, causar riscos como resultado destes.
- Retire o aparelho da tomada ou desligue a energia do aparelho, mudando o botão da Ligar/desligar no eletrodoméstico para a posição desligar antes de qualquer operação de limpeza.
- Aguardar que o aparelho arrefeça antes de iniciar a limpeza.
- Ao limpar o painel de controlo e os botões, evite usar limpadores líquidos com partículas abrasivas e lã de aço para evitar apagar os símbolos.
- Não limpe o forno com materiais como branqueadores, ácido nítrico ou ácido clorídrico.
- Não limpe o forno usando produtos de limpeza a vapor.
- Não tente remover os botões do painel de controlo, pois eles não são removíveis em alguns modelos.
- Não utilize produtos de limpeza que contenham abrasivos (lã de aço, pó de limpeza, sprays de forno, esponjas duras e abrasivas), ácidos (branqueadores) ou cloro.
- Você pode obter o limpador de forno da em nossos serviços autorizados e usá-lo para remover manchas de óleo residual derramadas e secas e para uma limpeza perfeita. Pulverize o spray de limpeza do forno sobre a superfície manchada, feche a tampa e aguarde 10 minutos.
- Não deixar manchas abrasivas e ácidas (sumo de limão, vinagre, etc.) em superfícies esmaltadas, pintadas e de aço inoxidável.

Limpeza a vapor

- Antes de usar a função de limpeza a vapor, remova todos os acessórios do forno;
- Coloque 100 ml de água na base do forno e outros 400 ml de água dentro da bandeja rasa colocada no 2º nível (recomendamos que você utilize água pura) e feche a porta do forno.
- Coloque o interruptor de seleção de função na posição aquecedor inferior   .
- Defina a temperatura do forno para  opere o forno por 30 minutos.
- Desligue para finalizar o processo de limpeza a vapor.

- Limpe a superfície interior do forno com um trapo macio e húmido quando o forno atingir uma temperatura que não queime as mãos, ou seja, antes de esfriar completamente.
- Após a limpeza, mantenha a porta entreaberta a 15 °C para secar completamente o interior do esmalte.

**PERIGO!**

Verifique se o eletrodoméstico esfriou antes de entrar em contato com ele.

Risco de queimaduras.

Limpeza do interior do forno

- Certifique-se de limpar o forno após cada operação.
- O melhor momento para limpar a superfície esmaltada dentro do forno é quando o forno está quente.
- Retire os tabuleiros e a grelha. Limpe o interior com um trapo humedecido em água morna e sabão. Em seguida, limpe mais uma vez com um trapo húmido e seque.
- Não utilize materiais abrasivos, como lixa, lã de aço ou branqueadores. Caso contrário, a parte esmaltada do forno pode ficar danificada.
- Limpe o forno cuidadosamente usando um agente de limpeza adequado em intervalos regulares.
- Você pode utilizar agentes de limpeza utilizados para aço inoxidável ou vinagre em caso de manchas severas.

- As manchas deixadas por esses líquidos podem prejudicar o brilho do forno, mas não afetam de maneira alguma o seu desempenho.
- Não utilize o aparelho para fins de armazenamento colocando alimentos como pão, bolos, biscoitos etc. dentro do forno.

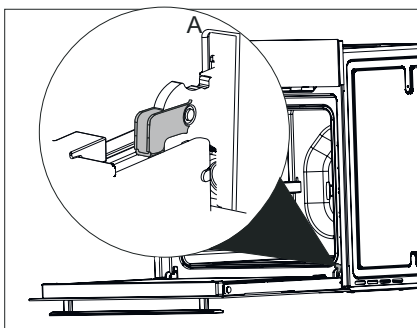
Remoção da porta do forno

Fig. 14

Abra a porta completamente, puxando a porta do forno em sua direção (Fig. 14).

Em seguida, coloque a trava da dobradiça no ângulo mais amplo, como mostrado em (Fig. 14/A). Traga as duas dobradiças que conectam a porta do forno à mesma posição.

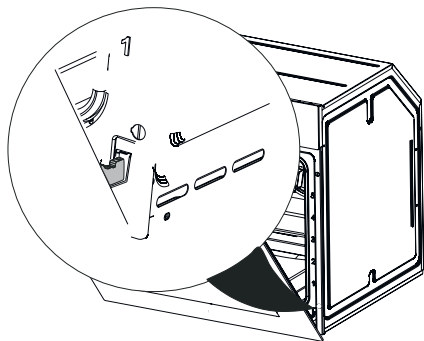


Fig. 15

Feche a porta do forno para que entre em contato com a trava da dobradiça, conforme mostrado em (Fig. 14).

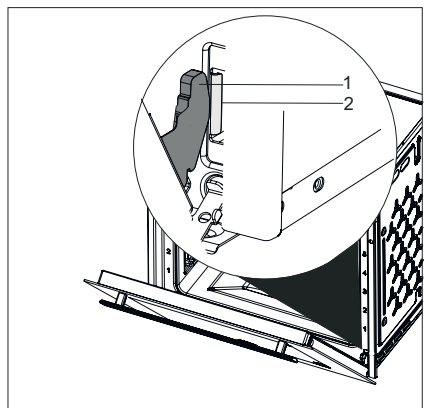


Fig. 16

- 1 Dobradiça
- 2 Invólucro da dobradiça

Remova as dobradiças do invólucro da dobradiça segurando a porta com as duas mãos para remover a porta do forno (Fig. 16).



Inverta o procedimento de remoção para o procedimento de instalação da porta. Lembre-se de fechar os grampos no invólucro da dobradiça ao instalar a porta.

Limpeza do vidro do forno

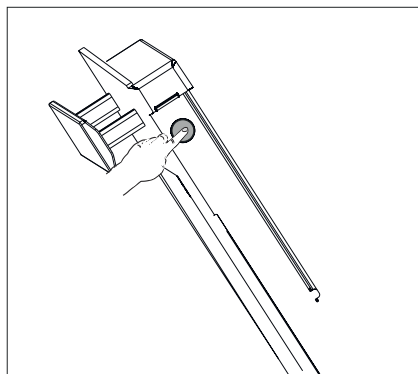


Fig. 17

Abra a porta do eletrodoméstico ligeiramente.

Empurre os lados esquerdo e direito do plástico do topo da porta (Fig. 17).

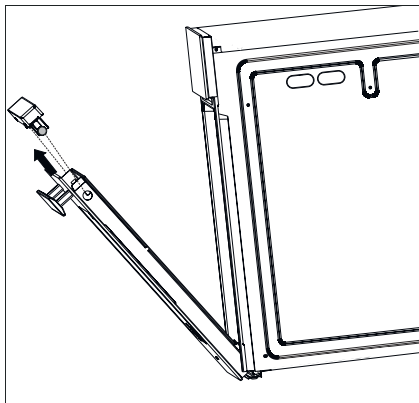


Fig. 18

Retire o plástico do topo da porta (Fig. 18)

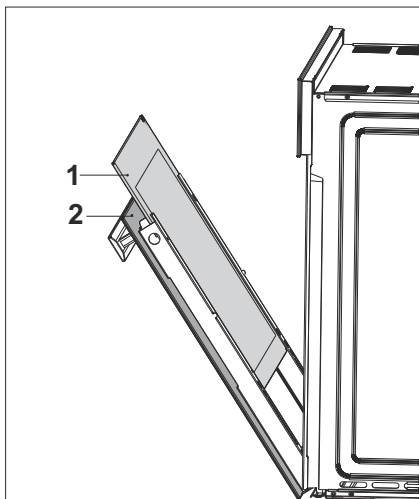


Fig. 19

- 1- Vidro interno do forno
- 2- Vidro exterior do forno

- Remova o vidro interno do eletrodoméstico para limpá-lo (Fig. 19).
- Limpe a tampa de vidro com esponjas macias e trapos para limpar e secar.
- Não utilize produtos de limpeza abrasivos agressivos e raspadores de metal afiados para limpar o vidro do forno. A limpeza dessa maneira pode arranhar a superfície do vidro e fazer com que ele se quebre.
- Não se incline e aplique peso na porta do forno.



CUIDADO!

Como a porta perde peso quando os vidros são removidos, ela pode fechar abruptamente e causar ferimentos.



Inverta o mesmo procedimento para instalar o vidro do forno.

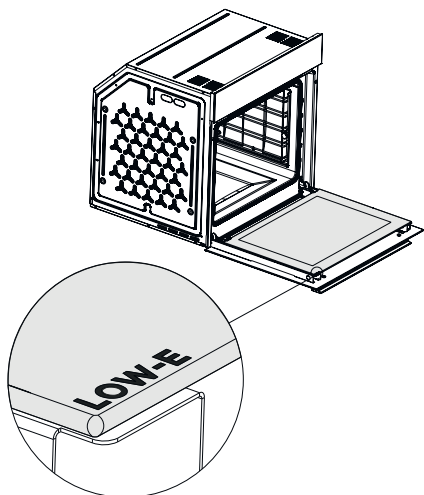


Fig. 20



Quando a porta do seu forno estiver na posição horizontal, a inscrição LOE-E no vidro interior da porta do forno deverá ser mostrada em (Fig. 20)

- Pode ocorrer condensação dentro da porta frontal e na junta da porta quando o forno é operado por um longo período. Remova a possível condensação usando um trapo seco ou uma esponja.
- Verifique regularmente as condições desta junta. Limpe sem usar produtos de limpeza abrasivos quando necessário.
- A porta pode não ser fechada corretamente quando houver sujeira na junta da porta após algum tempo.
- Entre em contato com o serviço autorizado da mais próximo quando a junta for danificada. Não utilize o forno até que ele seja reparado.

Junta da porta do forno

10 SUBSTITUIÇÃO DA LÂMPADA



Desconecte a fonte de alimentação e aguarde o forno esfriar para eliminar o risco de eletrocussão antes de substituir a lâmpada do forno.

Superfícies quentes podem causar queimaduras.



Fig. 21

2A/250V AC

Tamanho do parafuso E14

Indica o consumo máximo de energia da lâmpada. Deve ser usada uma lâmpada com a mesma classificação energética quando substituir a lâmpada.



Para saber a classificação energética usada no produto, deve verificar a etiqueta de classificação no produto.

A lâmpada utilizada neste produto não é adequada para iluminação doméstica. O objetivo desta lâmpada é ajudar o utilizador a ver a comida.

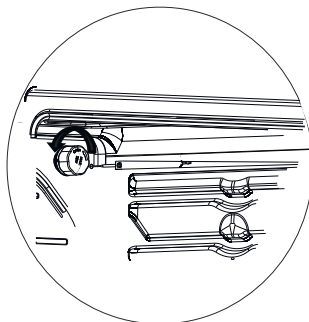


Fig. 22

Desligar o eletrodoméstico.

Retirar a tampa da lâmpada (Fig. 22/1) girando-a no sentido anti-horário (Fig. 22/2).

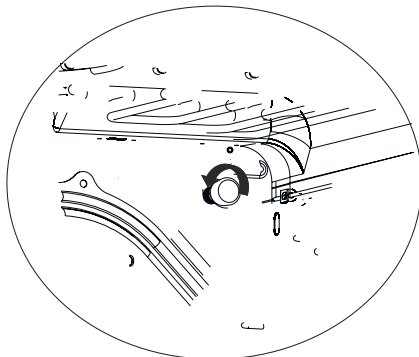







Fig. 23

Remover e substituir a lâmpada do forno girando-a no sentido anti-horário (Fig. 23).

Inverta o procedimento fornecido em (Fig. 22) para a instalação da tampa da lâmpada.

11 Explicação das principais funções

Função	Explicação da função
	Nenhum programa está selecionado no seu eletrodoméstico.
	Os aquecedores superior e inferior estão ligados. Os alimentos são aquecidos desde baixo e de cima simultaneamente. Isso é adequado para bolos, rissóis ou ensopados cozidos em panelas. Cozinhe utilizando um único tabuleiro. Cada lado do produto a cozinhar é cozinhado igualmente e rapidamente. Usar um único tabuleiro para cozedura. Com esta função, você também pode pré-aquecer rapidamente.
	Apenas o aquecedor inferior está ligado. É aplicável, por exemplo, para assar pizza ou alimentos que precisam de ser dourados na parte inferior. Limpeza a vapor função
	Apenas o aquecedor inferior está ligado.
<p>*</p> 	Uma grelha maior no topo do forno está ligada. Isso é adequado para grelhar mais carne.



* Deve ser usado no máximo 200 °C

12 TABELA DE COZEDURA



Para operar o forno, selecione o modo de cozedura e a temperatura desejada.

- Coloque a sua comida no forno.
- Selecione o modo de operação e a temperatura.

O forno é aquecido até a temperatura predefinida e preserva essa temperatura até o final do tempo de cozimento selecionado.

- Desligue o forno com os botões de função e/ou temperatura.

Desligando o forno antes da hora prevista

- Desligue o forno com os botões de função e/ou temperatura.

TABELA DE TEMPOS DE COZEDURA



Os valores especificados são determinados em condições de laboratório. Seus valores podem diferir desses valores.













A primeiro suporte do forno é o suporte inferior.



CUIDADO!

Não coloque papel alumínio no fundo do forno enquanto estiver cozinhando. Isso pode causar incêndio e danos ao seu aparelho e mobiliário.

Alimento	Função de operação	Tabuleiro a ser usado	Posição do suporte	Temperatura (°C)	Tempo de cozedura (min.)aprox.
Bolo em tabuleiro		Nível único	3	175	25...30
Bolo na folha		Nível único	3	175	25...30
Bolo esponja		Nível único	3	200	5...10
Biscoito		Nível único	3	175	25...30
Biscoito		Nível único	3	175	25...30
Massa filo		Nível único	2	200	30...40
Brioques		Nível único	2	200	25...35
Massa fermentada		Nível único	2	200	35...45
Lasanha		Nível único	2- 3	200	30...40
Piza		Nível único	2	200...220	15...20

Coloque o tabuleiro fundo na prateleira superior e o tabuleiro raso na prateleira inferior enquanto cozinha com 2 bandejas.

O pré-aquecimento é recomendado para todos os tipos de alimentos.



Para operações de cozedura que requerem pré-aquecimento, execute o pré-aquecimento até que o forno atinja a temperatura desejada no início da cozedura.

Sugestões para bolos

- Se o bolo estiver muito seco, aumente a temperatura em cerca de 10 °C e diminua o tempo de cozedura.
- Se o bolo estiver molhado, utilize menos líquido ou diminua a temperatura em cerca de 10 °C.
- Se a parte superior do bolo estiver queimada, coloque-a num suporte inferior, diminua a temperatura e aumente o tempo de cozedura.
- Se a parte interna do bolo estiver bem cozida, mas a parte externa estiver pegajosa, utilize menos líquido, diminua a temperatura e aumente o tempo de cozedura.

Sugestões para pastelaria

- Se a massa estiver muito seca, aumente a temperatura em cerca de 10 °C e diminua o tempo de cozedura. Humedeça as folhas de massa com um molho feito ao leite, manteiga, ovo e iogurte.
- Se o tempo de cozedura da sua massa for muito longo, verifique se a espessura da massa não excede a do tabuleiro.
- Se a parte superior da massa estiver cozida, mas o fundo não, verifique se a quantidade de molho que usou para a massa é menor no lado inferior da massa. Tente espalhar o molho uniformemente entre a massa folhada e a massa.



Cozinhe a massa com a posição e temperatura especificadas na tabela de cozedura. Se a parte inferior for menos fritada novamente, coloque-a num suporte inferior na próxima vez.

Sugestões para pratos de legumes

- Se o prato de legumes perder o suco e secar, cozinhe dentro de uma panela fechada em vez do tabuleiro. Panelas fechadas contêm o suco do prato.
- Se o prato de legumes estiver mal cozido, ferva os legumes ou prepare-os como alimentos em conserva primeiro e depois coloque-os no forno.



CNA
group

CATA ELECTRODOMÉSTICOS, S.L.

Oficinas c/ Anabel Segura, 11, Edif. A, 3a pl. 28108. Alcobendas. Madrid. España

Fábrica: c/ del Ter 2, Apdo. 9. 08570. Torelló. Barcelona. España

T . +34 938 594 100 - Fax +34 938 594 101

www.cnagroup.es - cna@cnagroup.es

Atención al Cliente: 902 410 450 / +34 938 521 818 - info@cnagroup.es

SAT Central Portugal: +351 214 349 771 - service@junis.pt