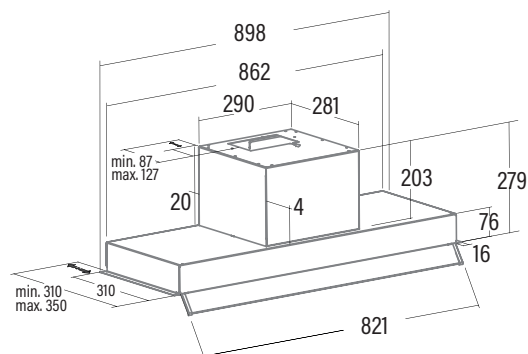


ARMONIA 90 X
Cod. **02189309** EAN **8422248110587**

- ❑ Panel de **Control Mecánico**
- ❑ 3 niveles de extracción
- ❑ Capacidad de extracción máxima - mínima (Reg.(UE) nº65/2014): **645m³/h - 385m³/h**
- ❑ **Nivel sonoro (Reg.(UE) nº65/2014): 57dB(A), máximo: 71dB(A)**
- ❑ Motor M3R. Extra silencioso. Consumo máximo de energía 270W
- ❑ **Iluminación de alta eficiencia mediante TIRA LED compacta**
- ❑ Sistema de fácil instalación
- ❑ Filtros lavables en lavavajillas
- ❑ **Visera cristal protección del mueble**
- ❑ Acabado en inox
- ❑ Presión max.: 430 Pa
- ❑ Descarga 150/125 mm
- ❑ Clase de eficiencia energética: C

► **Accesorios (no incluidos)**

- Filtro de Carbón Activo Cod. 02859391 / EAN 8422248001595.....
- Válvula antirretorno Cod. 02832001 / EAN 8422248044677.....



Código	ARMONIA 90 X
EAN	02189309
Modelo	8422248110587
Tipo	Integración
Ficha de producto según directivas EU65/2014 - EN61591, EN60704-2-13, EN50564	
AEC (Consumo de Energía Anual) (kWh/año)	102,5
EEL class (Clase de Eficiencia Energética)	C
FDE (Eficiencia Fluidodinámica)	16,3
FDE class (Clase de Eficiencia Fluidodinámica)	D
LE (Eficiencia de Iluminación) (lux/W)	38,4
LE class (Clase de Eficiencia de Iluminación)	A
GFE (Eficiencia de Filtrado de Grasa)	88,5
GFE Class (Clase de Eficiencia de Filtrado de Grasa)	B
Flujo de aire en velocidad mínima (m³/h)	385
Flujo de aire en velocidad máxima (m³/h)	645
Flujo de aire en velocidad intensiva (TURBO) (m³/h)	-
Potencia sonora en velocidad mínima (dB)	56
Potencia sonora en velocidad máxima (dB)	70
Potencia sonora en velocidad intensiva (TURBO) (dB)	-
Po (Consumo de Electricidad en modo Desactivado) (W)	0
Ps (Consumo de Electricidad en modo de Espera) (W)	0
Directiva Integración según EU 66/2014	
f (Factor de Incremento en el Tiempo)	1,4
EEL (Eficiencia Energética)	83,4
QBEP (Flujo de aire en Punto de Máxima Eficiencia) (m³/h)	375,3
PBEP (Diferencia de Presión Estática en Punto de Máxima Eficiencia) (Pa)	295
WBEP (Potencia Eléctrica de entrada en Punto de Máxima Eficiencia) (W)	188,8
WL (Consumo Nominal de electricidad del sistema de Iluminación de la superficie de cocción) (W)	7
EMIDDLE (Iluminancia media del sistema de iluminación de la superficie de cocción) (lux)	269
Dimensiones exteriores	
Ancho (mm)	898
Fondo (mm)	320-350
Altura máxima total (mm)	339
Altura mínima total (mm)	339
Diametro de salida (mm)	150/125
Características	
Motor	M3R
Niveles de extracción	3
Consumo máximo motor (W)	270
Presión Máxima (Pa)	430
Presión Turbo (Pa)	-
Tipo de control	Mecánica
Desconexión automática	-
Indicador electrónico saturación filtro	-
Tipo de filtro	Metálico
Número de filtros antigrasa	2
Interior blindado	-
Iluminación	
Clase de lámparas	EcoLed
Iluminación regulable en intensidad	-
Nº de lámparas	2
Instalación	
Distancia mínima a una placa de cocción eléctrica (mm)	550
Distancia mínima a una placa de cocción de gas (mm)	650
Instalación con salida de aire al exterior / recirculación	AMBAS
Sistema de fácil instalación	√
Conexión eléctrica	
Potencia total de acometida (W)	277
Tensión nominal (V)	220-240
Frecuencia de la red (Hz)	50
Aislamiento eléctrico	CLASE II
Clavija	EU - 2 pins
Accesorios	
Extension tubo superior	-
Tubos decorativos blancos	-
Tubos decorativos negros	-
Embelecedor Islas	-
Válvula antirretorno	02832001
Filtro metálico MAX PRO	-
Filtro metálico	02800207
Filtro DUAL (metálico + carbón activo)	-
Filtros carbón activo	02859391
Tubo flexible silenciador	02893002