



CHORUS



CHORUS XGX

Cod. **02165202** EAN **8422248070492**

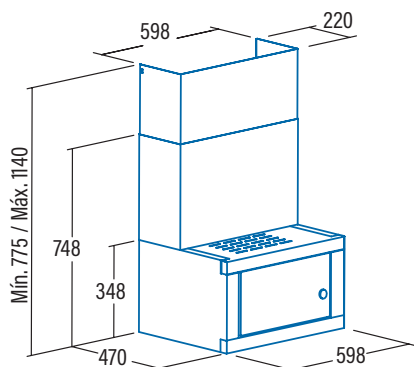
- ❑ Panel de **Control Mecánico**
- ❑ 3 niveles de extracción
- ❑ Capacidad de extracción máxima - mínima (Reg.(UE) nº65/2014) **400m³/h** - 210m³/h
- ❑ **Nivel sonoro mínimo: 50dB(A)**, máximo: 62dB(A)
- ❑ Motor K7 PLUS. Extra silencioso. Consumo máximo de energía **95W**
- ❑ **Iluminación de alta eficiencia mediante LEDs**
- ❑ Sistema de fácil instalación
- ❑ Filtros lavables en lavavajillas
- ❑ Acabado en inox y espejo/blanco
- ❑ Presión max. 200 Pa
- ❑ Descarga 150/125 mm
- ❑ Clase de eficiencia energética: C

CARACTERÍSTICAS MICROONDAS

- ❑ Microondas 20 litros
- ❑ Grill simultáneo de cuarzo 1.000W
- ❑ Cinco niveles de potencia, 700W salida
- ❑ Plato Giratorio ø 255 mm
- ❑ Temporizador de 0 a 95 minutos
- ❑ Descongelación automática por tiempo y peso
- ❑ 9 menús de acceso automáticos
- ❑ Botón inicio rápido
- ❑ Bloqueo de seguridad

► Accesorios (no incluidos)

Filtro de Carbón ActivoCod. 02859394 / EAN 8422248038782.....
 Válvula antirretornoCod. 02832004 / EAN 8422248480499.....



Código	02165202
EAN	8422248070492
Modelo	CHORUS XGX
Tipo	Cajón MO
Ficha de producto según directivas EU65/2014 - EN61591, EN60704-2-13, EN50564	
AEC (Consumo de Energía Anual) (kWh/año)	49
EEl class (Clase de Eficiencia Energética)	C
FDE (Eficiencia Fluidodinámica)	9,8
FDE class (Clase de Eficiencia Fluidodinámica)	E
LE (Eficiencia de Iluminación) (lux/W)	36
LE class (Clase de Eficiencia de Iluminación)	A
GFE (Eficiencia de Filtrado de Grasa)	74,6
GFE Class (Clase de Eficiencia de Filtrado de Grasa)	D
Flujo de aire en velocidad mínima (m³/h)	210
Flujo de aire en velocidad máxima (m³/h)	400
Flujo de aire en velocidad intensiva (TURBO) (m³/h)	-
Potencia sonora en velocidad mínima (dB)	50
Potencia sonora en velocidad máxima (dB)	62
Potencia sonora en velocidad intensiva (TURBO) (dB)	-
Po (Consumo de Electricidad en modo Desactivado) (W)	0
Ps (Consumo de Electricidad en modo de Espera) (W)	0
Directiva Integración según EU 66/2014	
f (Factor de Incremento en el Tiempo)	1,6
EEl (Eficiencia Energética)	82,6
QBEP (Flujo de aire en Punto de Máxima Eficiencia) (m³/h)	208,6
PBEP (Diferencia de Presión Estática en Punto de Máxima Eficiencia) (Pa)	123
WBEP (Potencia Eléctrica de entrada en Punto de Máxima Eficiencia) (W)	72,9
WL (Consumo Nominal de electricidad del sistema de Iluminación de la superficie de cocción) (W)	7
EMIDDLE (Iluminancia media del sistema de iluminación de la superficie de cocción) (lux)	252
Dimensiones exteriores	
Ancho (mm)	598
Fondo (mm)	470
Altura máxima total (mm)	1140
Altura mínima total (mm)	775
Diametro de salida (mm)	150/125
Características	
Motor	K7 PLUS
Niveles de extracción	3
Consumo máximo motor (W)	95
Presión Máxima (Pa)	200
Presión Turbo (Pa)	-
Tipo de control	Mecánica
Desconexión automática	-
Indicador electrónico saturación filtro	-
Tipo de filtro	Metálico
Número de filtros antigrasa	2
Interior blindado	-
Iluminación	
Clase de lámparas	EcoLed
Iluminación regulable en intensidad	-
Nº de lámparas	2
Instalación	
Distancia mínima a una placa de cocción eléctrica (mm)	592
Distancia mínima a una placa de cocción de gas (mm)	692
Instalación con salida de aire al exterior / recirculación	AMBAS
Sistema de fácil instalación	√
Conexión eléctrica	
Potencia total de acometida (W)	102
Tensión nominal (V)	220-240
Frecuencia de la red (Hz)	50
Aislamiento eléctrico	CLASE II
Clavija	EU - 2 pins
Accesorios	
Extension tubo superior	-
Tubos decorativos blancos	-
Tubos decorativos negros	-
Embelecedor Islas	-
Válvula antirretorno	02832004
Filtro metálico MAX PRO	02800917
Filtro metálico	02800905*
Filtro DUAL (metálico + carbón activo)	02800918
Filtros carbón activo	02859394
Tubo flexible silenciador	02893002