



V-900 X

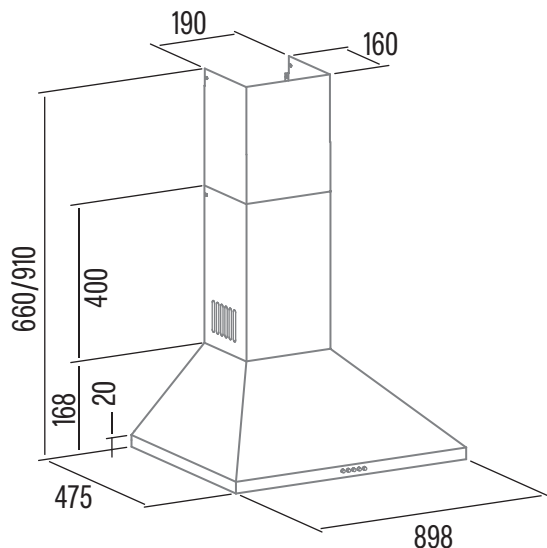
Cod. **02063600** EAN **8422248087278**



- Panel de **Control Mecánico**
- 3 niveles de extracción
- Capacidad de extracción máxima - mínima (Reg.(UE) nº65/2014): **420m³/h** - 210m³/h
- **Nivel sonoro (Reg.(UE) nº65/2014): 53dB(A)**, máximo: 65dB(A)
- 1 Motor. Extra silencioso. Consumo máximo de energía **95W**
- **Iluminación de alta eficiencia mediante LED E-14**
- Sistema de fácil instalación
- Filtros lavables en lavavajillas
- Acabado acero inoxidable
- Presión max.: 200 Pa
- Descarga 150/125 mm
- Clase de eficiencia energética: C

Accesorios (no incluidos)

Filtro de Carbón Activo..... Cod. 02859394 / EAN 8422248038782
 Extensión tubo superior..... Cod. 02863304 / EAN 8422248106788



Código	02063600
EAN	8422248087278
Modelo	V-900 X
Tipo	Trapezoidal
Ficha de producto según directivas EU65/2014 - EN61591, EN60704-2-13, EN50564	
AEC (Consumo de Energía Anual) (kWh/año)	53,7
EI class (Clase de Eficiencia Energética)	C
FDE (Eficiencia Fluidodinámica)	10,3
FDE class (Clase de Eficiencia Fluidodinámica)	E
LE (Eficiencia de Iluminación) (lux/W)	8,4
LE class (Clase de Eficiencia de Iluminación)	E
GFE (Eficiencia de Filtrado de Grasa)	71,4
GFE Class (Clase de Eficiencia de Filtrado de Grasa)	D
Flujo de aire en velocidad mínima (m³/h)	210
Flujo de aire en velocidad máxima (m³/h)	420
Flujo de aire en velocidad intensiva (TURBO) (m³/h)	-
Potencia sonora en velocidad mínima (dB)	53
Potencia sonora en velocidad máxima (dB)	65
Potencia sonora en velocidad intensiva (TURBO) (dB)	-
Po (Consumo de Electricidad en modo Desactivado) (W)	0
Ps (Consumo de Electricidad en modo de Espera) (W)	0
Directiva Integración según EU 66/2014	
f (Factor de Incremento en el Tiempo)	1,6
EI (Eficiencia Energética)	84,4
QBEP (Flujo de aire en Punto de Máxima Eficiencia) (m³/h)	220
PBEP (Diferencia de Presión Estática en Punto de Máxima Eficiencia) (Pa)	130
WBEP (Potencia Eléctrica de entrada en Punto de Máxima Eficiencia) (W)	76,9
WL (Consumo Nominal de electricidad del sistema de Iluminación de la superficie de cocción) (W)	11
EMIDDLE (Iluminancia media del sistema de iluminación de la superficie de cocción) (lux)	208,8
Dimensiones exteriores	
Ancho (mm)	900
Fondo (mm)	475
Altura máxima total (mm)	910
Altura mínima total (mm)	610
Díametro de salida (mm)	150/125
Características	
Motor	K7 PLUS
Niveles de extracción	3
Consumo máximo motor (W)	95
Presión Máxima (Pa)	200
Presión Turbo (Pa)	-
Tipo de control	Mecánica
Desconexión automática	-
Indicador electrónico saturación filtro	-
Tipo de filtro	Metálico
Número de filtros antigrasa	3
Interior blindado	-
Iluminación	
Clase de lámparas	LED E-14
Iluminación regulable en intensidad	-
Nº de lámparas	2
Instalación	
Distancia mínima a una placa de cocción eléctrica (mm)	650
Distancia mínima a una placa de cocción de gas (mm)	650
Instalación con salida de aire al exterior / recirculación	AMBAS
Sistema de fácil instalación	✓
Conexión eléctrica	
Potencia total de acometida (W)	106
Tensión nominal (V)	220-240
Frecuencia de la red (Hz)	50
Aislamiento eléctrico	CLASE II
Clavija	EU - 2 pins
Accesorios	
Extensión tubo superior	-
Tubos decorativos blancos	-
Tubos decorativos negros	-
Embellecedor Islas	-
Válvula antirretorno	02832004
Filtro metálico MAX PRO	02800917
Filtro metálico	02800905*
Filtro DUAL (metálico + carbón activo)	02800918
Filtros carbón activo	02859394
Tubo flexible silenciador	02893002