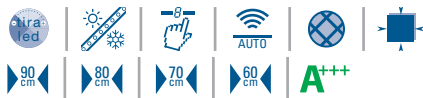


NEW



THALASSA BK



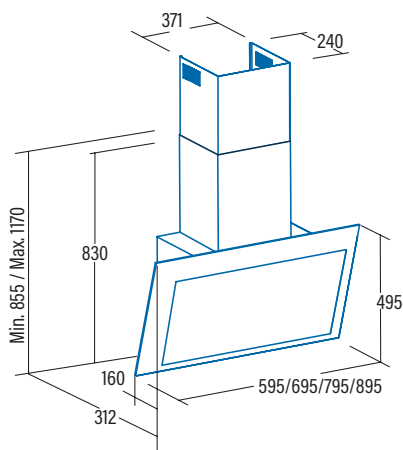
THALASSA 800XGBK

Cod. **02145405** EAN **8422248093781**

- Painel de **Controle Tátil** com display digital, com temporizador de desconexão automática e indicador de limpeza de filtros
- Conectividade AUTO** com controle automático desde a placa de cocção CATA
- 6 níveis de extração 5 + 1 **TURBO**
- Capacidade de extração máxima - mínima (Reg.(UE) nº65/2014) **842 m³/h** - 283 m³/h
- Nível sonoro** (Reg.(UE) nº65/2014): **40 dB(A)**, máximo: 64 dB(A)
- Motor Brushless. Extra silencioso. Consumo máximo de energia **135W**
- Iluminação de alta eficiência** por TIRA LED bicolor **cálido/natural** regulavel na intensidade
- Sistema de instalação fácil
- Filtro antiembaciamento e Zona de recolha de condensação** de filtros
- Filtros laváveis na máquina de lavar louça
- Painel frontal com **abertura para uso intensivo**
- Acabamento em vidro preto/branco/cinza
- Pressão máx.: 357Pa - pressão TURBO: 365 Pa
- Descarga 150/125 mm
- Classe energética: A+++**

► Acessórios (não incluídos)

Filtro de Carvão Ativo.....	Cod. 02859399 / EAN 8422248086943
Válvula antirretorno.....	Cod. 02832008 / EAN 8422248086837
Conj. Tubos BK.....	Cod. 02861403 / EAN 8422248078818
Conj. Tubos WH.....	Cod. 02861003 / EAN 8422248097765
Extensão tubo superior INOX.....	Cod. 02861303 / EAN 8422248097758



Código	02145405
EAN	8422248093781
Modelo	THALASSA 800XGBK
Tipo	Vertical
Ficha de produto segundo directivas EU65/2014 - EN61591, EN60704-2-13, EN50564	
AEC (Consumo de Energia Anual) (kWh/ano)	14,5
EEl class (Classe de Eficiência Energética)	A+++
FDE (Eficiência Fluidodinâmica)	39,7
FDE class (Classe de Eficiência Fluidodinâmica)	A
LE (Eficiência de Iluminação) (lux/W)	26,3
LE class (Classe de Eficiência de Iluminação)	B
GFE (Eficiência de Filtragem de gordura)	75,5
GFE Class (Classe de Eficiência de Filtragem de gordura)	C
Fluxo de ar em velocidade mínima (m³/h)	200
Fluxo de ar em velocidade máxima (m³/h)	605
Fluxo de ar em velocidade intensiva (TURBO) (m³/h)	825
Potência sonora em velocidade mínima (dB)	40
Potência sonora em velocidade máxima (dB)	64
Potência sonora em velocidade intensiva (TURBO) (dB)	69
Po (Consumo de Electricidade em modo Desactivado) (W)	0,4
Ps (Consumo de Electricidade em modo de Espera) (W)	0,4
Directiva Integração segundo EU 66/2014	
f (Factor de Incremento no Tempo)	0,6
EEl (Eficiência Energética)	29,3
QBEP (Fluxo de ar em Ponto de Máxima Eficiência) (m³/h)	259,7
PBEP (Diferença de Pressão Estática em Ponto de Máxima Eficiência) (Pa)	326,2
WBEP (Potência Elétrica de entrada em Ponto de Máxima Eficiência) (W)	59,2
WL (Consumo Nominal de electricidade do sistema de iluminação da superfície de cocção) (W)	3
EMIDDLE (Iluminância media do sistema de iluminação da superfície de cocção) (lux)	79
Dimensões exteriores	
Largura (mm)	800
Profundidade (mm)	312
Altura máxima total (mm)	1170
Altura mínima total (mm)	855
Diametro de saída (mm)	150/125
Características	
Motor	BT4DC
Níveis de extração	5 + 1
Consumo máximo motor (W)	140
Pressão Máxima (Pa)	357
Pressão Turbo (Pa)	365
Tipo de controle	TCD6i
Desconexão automática	√
Indicador electrónico saturação filtro	√
Tipo de filtro	Metálico
Número de filtros antigordura	2+1
Interior blindado	-
Iluminação	
Classe de lâmpadas	SS Led
Iluminação regulavel na intensidade	√
Nº de lâmpadas	1
Instalação	
Distância mínima a uma placa eléctrica (mm)	400
Distância mínima a uma placa a gas (mm)	650
Instalação com saída de ar para exterior / recirculação	AMBAS
Sistema de fácil instalação	√
Conexão eléctrica	
Potência total (W)	143
Tensão nominal (V)	220-240
Frequência da rede (Hz)	50
Isolamento eléctrico	CLASE I
Ficha	-
Acessórios	
Extensão tubo superior	02861303
Tubos decorativos brancos	-
Tubos decorativos negros	02861403
Embelezador Ilhas	-
Válvula antirretorno	02832008
Filtro metálico MAX PRO	-
Filtro metálico	02800905* / 02800925*
Filtro DUAL (metálico + carvão activo)	02800918 / 02800927
Filtros carvão activo	02859399
Tubo flexível silenciador	02893002