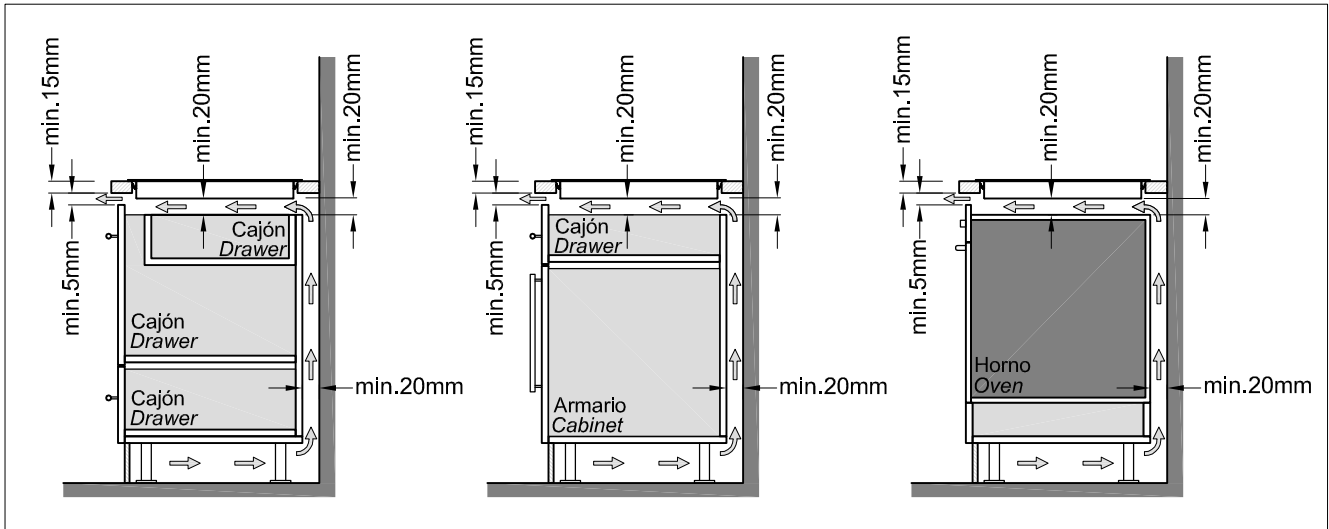
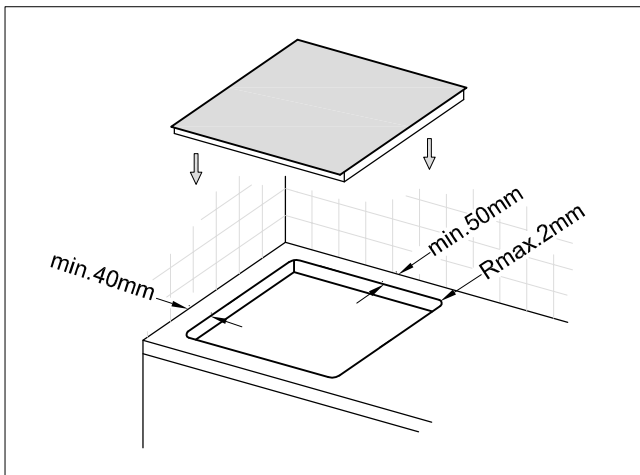


## ESQUEMA DE INSTALACIÓN PARA PLACAS DE INDUCCIÓN



Distancias mínimas para la correcta ventilación.



Distancias mínimas entre el agujero de encastre y cualquier pared posterior o lateral.

(Consultar las medidas de encastre en el manual de instalación de cada modelo)